

Drop-in vestavné moduly Vestavná vyhřívaná deska z tvrzeného skla, 5 GN

POL. #: _____

MODEL #: _____

PROJEKT # _____

SIS # _____

AIA # _____



341018 (D04H5)

Vestavná vyhřívaná deska z
tvrzeného skla, (5 GN1/1).

Zkrácená specifikace

Položka č. _____

Navrženo pro umístění jako vestavěná, zapuštěná instalace, která usnadňuje čištění a je vhodná pro moderní designové instalace. Určeno k podávání jídla na talířích, v nádobách či v pánvích. Elektronická ochrana proti přehřátí. Digitální ovládání s displejem teploty s přesným nastavením (0,1 ° C). Plně kompatibilní digitální ovládací prvky HACCP zahrnují viditelné alarmy. Speciální design fóliových topných prvků pro maximalizaci přenosu tepla na povrch a dosažení stejné teploty po celém povrchu. Ideální pro elegantní bufety k prezentaci teplých jídel, pizzy apod. díky prodloužené horní části povrchu. Dodává se se stylovým černým temperovaným tvrzeným sklem s integrovanými fóliovými topnými prvky a rámem z nerezové oceli. AISI304 nerezový rám se zaoblenými rohy pro usnadnění čištění. Topné prvky obsahují bezpečnostní termostat. Jídlo založené při správné teplotě udržuje svou teplotu jádra podle standardů Afnor.

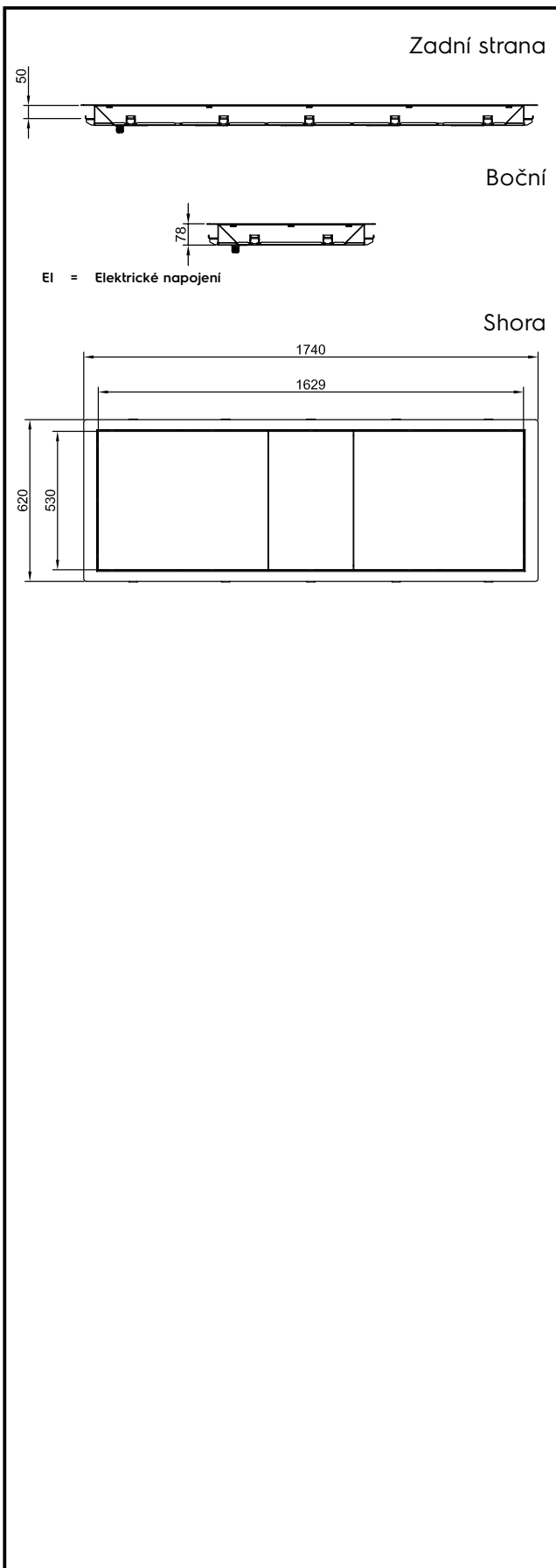
Hlavní funkce a vlastnosti

- Elektronická tepelná ochrana proti přehřátí.
- Přesná kontrola teploty s nastavením na 0,1°C.
- Standardně je produkt dodáván s digitálně ovládaným termostatem, který je v souladu s normami HACCP a poskytuje vizuální alarm jako varování před rostoucími nebo klesajícími teplotami.
- Určeno k podávání jídla na talířích, v nádobách či v pánvích.
- Dodává se se stylovým černým temperovaným tvrzeným sklem s integrovanými fóliovými topnými prvky a rámem z nerezové oceli.
- Speciální design fóliových topných prvků pro maximalizaci přenosu tepla na povrch a dosažení stejné teploty po celém povrchu.
- Ideální pro elegantní bufety k prezentaci teplých jídel, pizzy apod. díky prodloužené horní části povrchu.
- Certifikace CB a CE třetí uznávanou expertní organizací.
- Navrženo pro umístění jako vestavěná, zapuštěná instalace, která usnadňuje čištění a je vhodná pro moderní designové instalace.
- Dostupné rozměry Drop-in modulů: 1, 2, 3, 4, 5, 6 GN dle modelu.
- Jídlo založené při správné teplotě udržuje svou teplotu jádra podle Standardů Afnor.

Konstrukce

- Elektronické ovládání s teplotním displejem.
- AISI304 nerezový rám se zaoblenými rohy pro usnadnění čištění.
- IPX4 - ochrana proti průniku vody.
- Topné prvky obsahují bezpečnostní termostat.

SCHVÁLENO: _____



Elektro

Napětí:

341018 (D04H5)

220-240 V/1N ph/50/60 Hz

Příkon max:

1.47 kW

Hlavní informace

Vnější rozměry, Šířka 1740 mm

Vnější rozměry, Hloubka 620 mm

Vnější rozměry, Výška 80 mm

Netto váha: 31.7 kg

Přepravní váha: 62 kg

Přepravní výška: 50 mm

Přepravní šířka: 660 mm

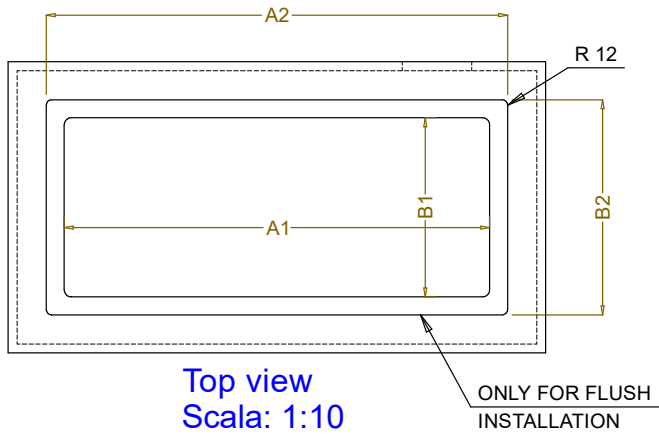
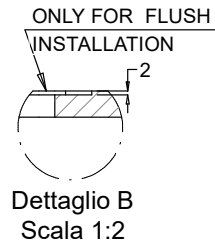
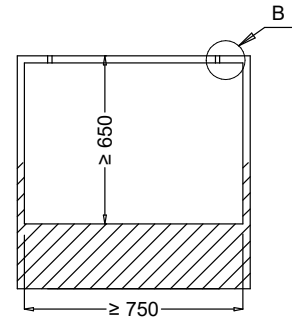
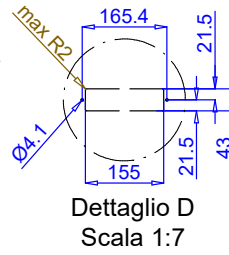
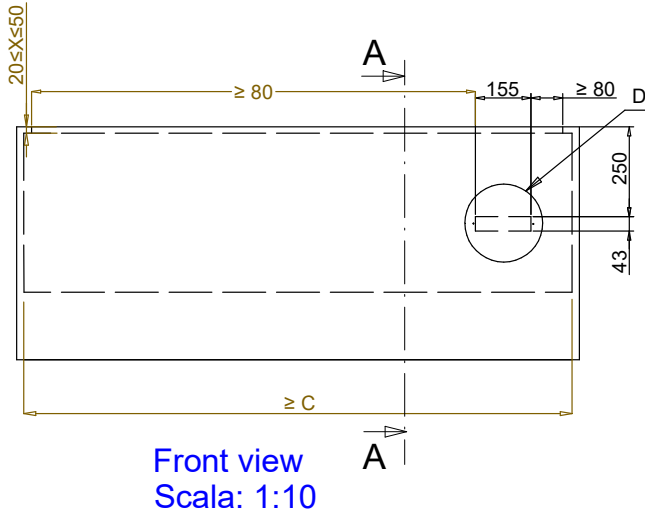
Přepravní hloubka: 1780 mm

Přepravní objem: 0.06 m³

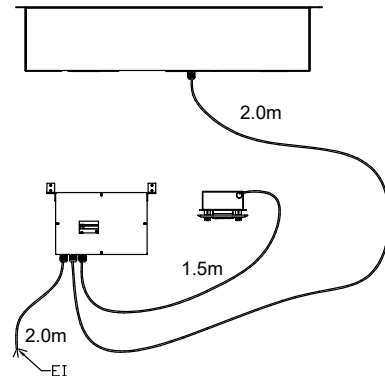
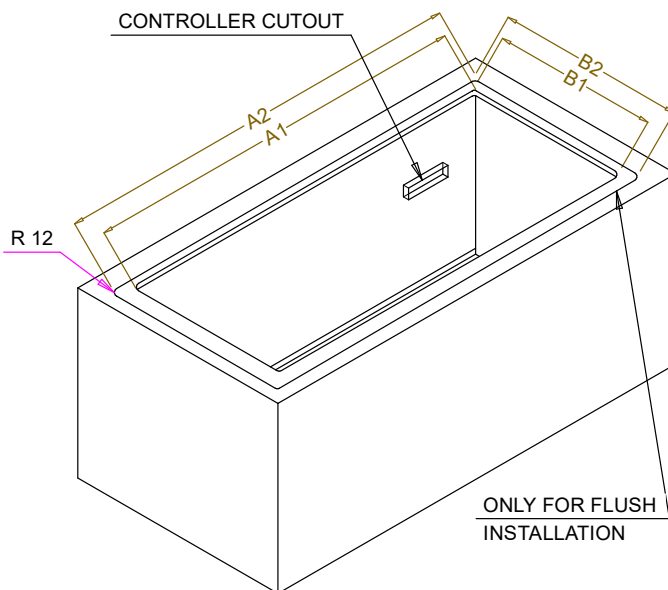
Teplota desky: +105 / +115 °C

Udržitelnost

Hladina hluku: 0 dBA



CAPACITY	CUTOUT		LOWERING FOR FLUSH INSTALLATION		C
	A1	B1	A2	B2	
1GN	355	560	454	624	535
2GN	680		774		855
3GN	1010		1104		1190
4GN	1030		1424		1510
5GN	1660		1744		1835
6GN	1985		2074		2165



595T01T00 - HOT TEMPERED GLASS

Drop-in vestavné moduly

Vestavná vyhřívaná deska z tvrzeného skla, 5 GN

Společnost si vyhrazuje právo provádět změny v produktech bez předchozího upozornění. Všechny informace byly správné v době tisku.